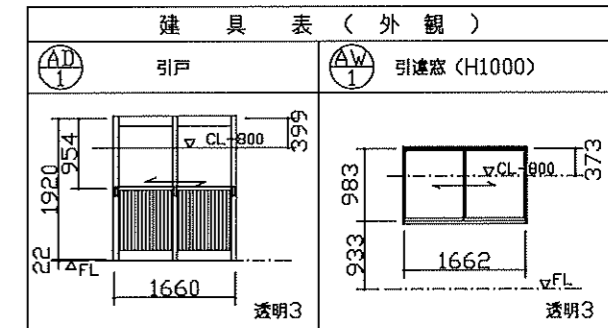
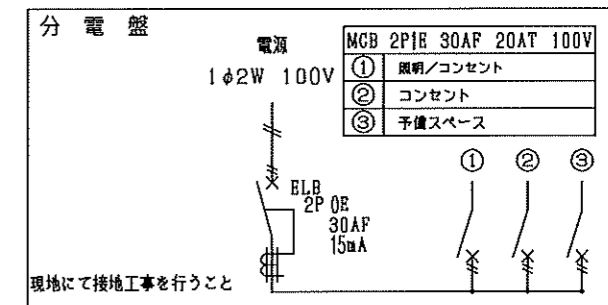


仕 様	
構造	鉄骨造
屋根	金属折板 t=0.5
外部塗具	アルミサッシ
庇	なし
床	合板 t=12 仕上:フロアペイント
外壁 (複合パネル)	外部仕上:カラー鋼板 t=0.27 断熱材:スチレンフォーム t=25 内部仕上:カラー鋼板 t=0.27
天井	化粧合板 t=4 断熱材:スチレンフォーム t=25

凡 例		
名称	記号	仕様
分電盤	■	別図に示す
20cm換気扇	⊖	アバウト フラグ配線 引き継ぎ



面 積 表		
建築面積	11.646×7.100 +12.50(階段面積)	95.18 m ²
1階床面積	11.646×7.100	82.68 m ²
2階床面積	11.646×7.100 +12.50(階段面積)	95.18 m ²
延床面積		177.86 m ²

お客様確認欄

平成 年 月 日

SANKYO FRONTIER CO.,LTD.

CHECKED	DESIGN	SCALE	DATE	TITLE	TYPE	DWGNO
fukuda	fukuda	1:100 (A3)	22/03/09 作成	事業所設置工事	CT-72J 5連棟 2階建て	A-03
				2階 平面図	FILENO 2203169S	