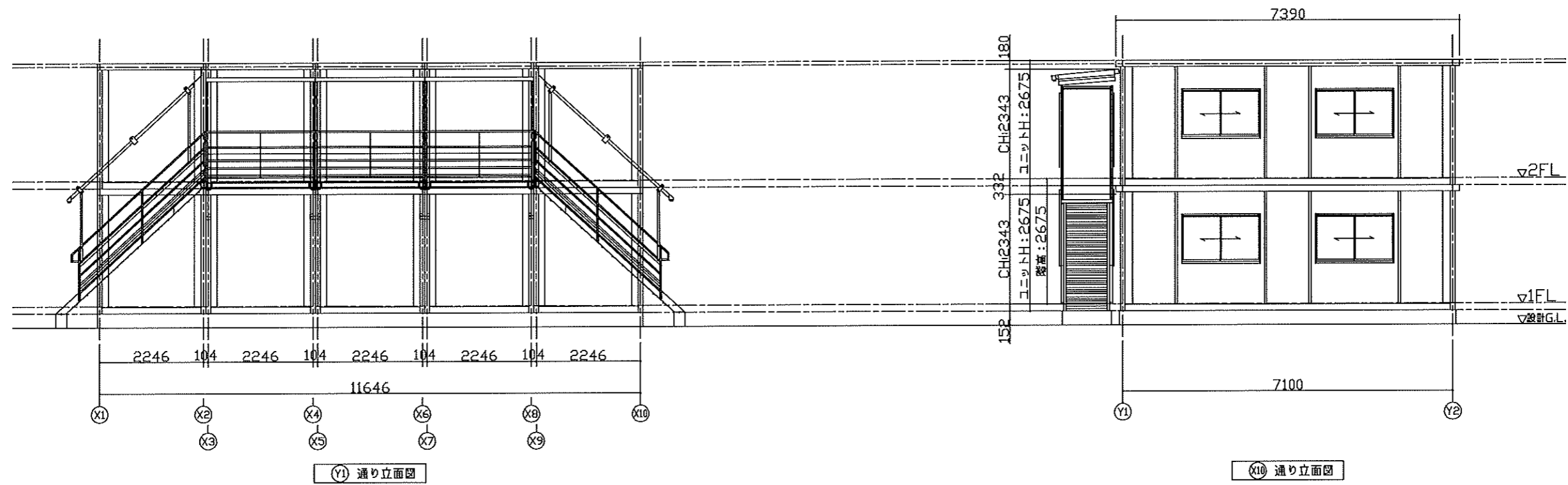


基礎指定なし



お客様確認欄

平成 年 月 日

SANKYO FRONTIER CO.,LTD.

CHECKED	DESIGN	SCALE	DATE	TITLE	TYPE	DWGNO
fukuda	fukuda	1:100 (A3)	22/03/09 作成	事業所設置工事 立面図	CT-72J 5連棟 2階建て 2203169S	A-05